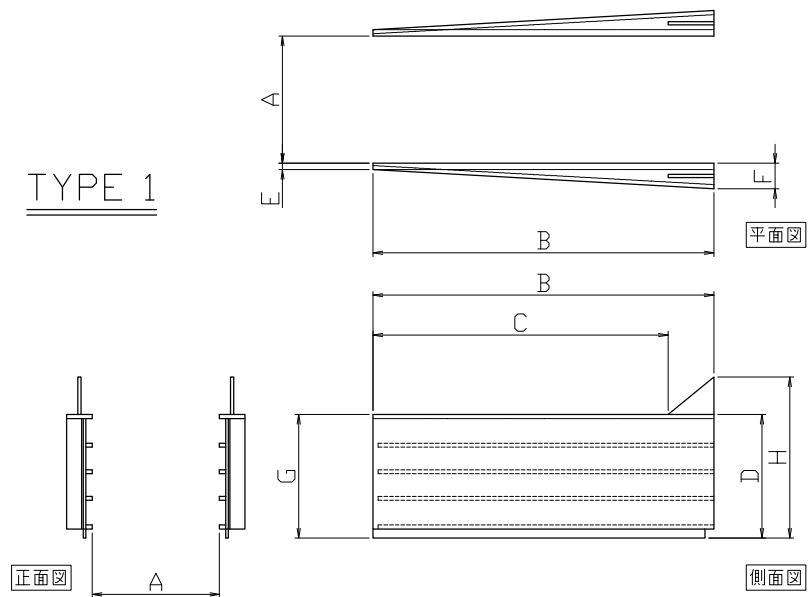


TYPE 1



フォークリフトのベールクランプに合わせてオーダーメイドいたします。

1)TYPE1~3のなかで最も近いタイプを選択して下さい。

→TYPE _____ ←

※どれも当てはまらない場合はご相談下さい。

2)A~Hまでの各寸法を計測して下さい。

A _____ mm / アタッチメントを閉じた状態(内々最少寸法)

B _____ mm

C _____ mm

D _____ mm

E _____ mm

F _____ mm

G _____ mm

H _____ mm

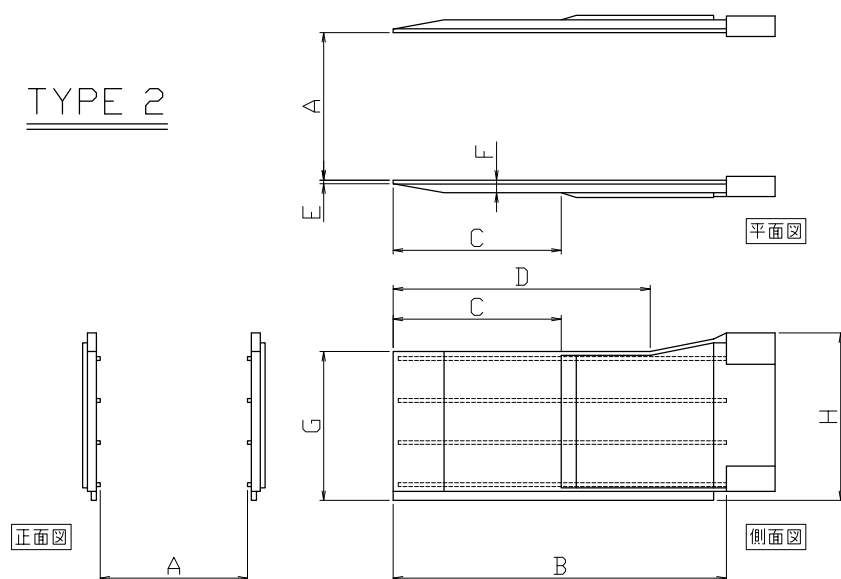
3)切断可能寸法はφ900~1000mm×1150mmです。

(径はアタッチメント寸法により変わります)

その他のサイズの場合はご相談下さい。



TYPE 2



TYPE 3

